



SZPITAL SPECJALISTYCZNY
im. Edmunda Biernackiego w Mielcu
ul. Żeromskiego 22 39-300 Mielec
KRS: 000002538 NIP 817-17-50-893



centrala 17 78 00 100

tel/fax. 17 78 00 146

<http://www.szpital.mielec.pl>

email: przetargi@szpital.mielec.pl

SzP.ZP.271.121-1.18

Mielec, dnia 11.12.2018r.

Wszyscy uczestnicy **postępowania przetargowego**

Dotyczy: przetarg nieograniczony na sprzedaż i dostawę obłożeń pola operacyjnego oraz jednorazowych fartuchów chirurgicznych do Apteki Szpitala Specjalistycznego im. Edmunda Biernackiego w Mielcu

Szpital Specjalistyczny im. Edmunda Biernackiego w Mielcu działając w oparciu o art. 38 ust. 1 ustawy z dnia 29 stycznia 2004 roku Prawo zamówień publicznych (t.j. Dz. U. z 2017r., poz. 1579 ze zm.) w odpowiedzi na zadane pytania udziela następujących wyjaśnień:

Pytanie nr 1, dot. Grupa 1, poz.1:

Czy Zamawiający wyrazi zgodę na zaoferowanie zestawu o składzie:

1 x serweta 200/270 cm x 300 cm zintegrowana z osłonami na kończyny, z otworem samoprzylepnym o wymiarach 25 cm x 30 cm, wykonana z chłonnego i nieprzemakalnego laminatu dwuwarstwowego o gramaturze 56 g/m², w strefie krytycznej wyposażona we wzmocnienie wysokochłonne o gramaturze 80 g/m², zintegrowana z organizatorami przewodów.

4 x ręcznik chłonny o wymiarach 30 cm x 30 cm wykonany z włókniny typu spunlace o gramaturze 45 g/m²

1 x taśma samoprzylepna o wymiarach 10 cm x 50 cm wykonana z włókniny typu spunlace o gramaturze 68 g/m²

1 x taśma samoprzylepna typu rzep 2 cm x 22 cm

1 x osłona na przewody o wymiarach 14 cm x 250 cm, wyposażona w końcówkę z perforacją, kartonik ułatwiający aplikację oraz dwie taśmy przylepne. Osłona wykonana z transparentnej folii PE o gramaturze 50 g/m².

1 x wzmocniona osłona (serweta) na stolik Mayo o wymiarach 80 cm x 140 cm wykonana z folii PE o gramaturze 50 g/m² oraz włókniny chłonnej w obszarze wzmocnionym o wymiarach 60 cm x 140 cm, łączna gramatura w strefie wzmocnionej 80 g/m². Osłona w postaci worka w kolorze czerwonym, składana teleskopowo z zaznaczonym kierunkiem rozwijania.

1 x serweta wzmocniona na stół instrumentalny stanowiąca owinięcie zestawu o wymiarach 150 cm x 190 cm, wykonana z warstwy nieprzemakalnej o gramaturze 35 g/m² oraz włókninowej warstwy chłonnej o gramaturze 28 g/m². Łączna gramatura w strefie chłonnej - 63 g/m².

Odpowiedź Zamawiającego:

Zamawiający w Grupie 1 poz.1 dopuszcza zestaw o składzie wskazanym powyżej

Pytanie nr 2, dot. Grupa 2, poz.1:

Czy Zamawiający wyrazi zgodę na zaoferowanie zestawu o składzie:

1 x serweta o wymiarach 180cm x 300cm z samoprzylepnym otworem prostokątnym o wymiarach 21.5cm x 24cm. Bezpośrednio pod otworem zamocowany długi worek z usztywnionym brzegiem do zbiórki płynów. Serweta wykonana z dwuwarstwowego chłonnego i nieprzemakalnego laminatu o gramaturze 60 g/m².

1 x serweta wzmocniona na stół instrumentalny stanowiąca owinięcie zestawu o wymiarach 150 cm x 190 cm, wykonana z warstwy nieprzemakalnej o gramaturze 50 g/m² oraz włókninowej warstwy chłonnej o wymiarach 75cm x 190cm i gramaturze 30 g/m². Łączna gramatura w strefie chłonnej - 80 g/m². Odporność na przenikanie cieczy 120cm H₂O, odporność na rozerwanie na sucho 110kPa?

Odpowiedź Zamawiającego:

Zamawiający w Grupie 2 poz.1 dopuszcza zestaw o składzie wskazanym powyżej

Pytanie nr 3, dot. Grupa 3, poz.1:

Czy Zamawiający zgodzi się na zaoferowanie zestawu o składzie:

1 x serweta samoprzylepna o wymiarach 200 cm x 320 cm z otworem o wymiarach 25 cm x 30 cm wypełnionym folią chirurgiczną, zintegrowana z torbą do zbiórki płynów o wymiarach 75 cm x 85 cm z portami do podłączenia drenów, wykonana z hydrofobowej włókniny trójwarstwowej typu SMS o gramaturze 50 g/m²

4 x ręcznik chłonny o wymiarach 30 cm x 30 cm wykonany z włókniny typu spunlace o gramaturze 45 g/m²

1 x taśma samoprzylepna o wymiarach 10 cm x 50 cm wykonana z włókniny typu spunlace o gramaturze 68 g/m²

1 x serweta chłonna dla noworodka o wymiarach 75 cm x 80 cm wykonana z włókniny typu spunlace o gramaturze 80 g/m²

1 x wzmocniona osłona (serweta) na stolik Mayo o wymiarach 80 cm x 140 cm wykonana z folii PE o gramaturze 50 g/m² oraz włókniny chłonnej w obszarze wzmocnionym o wymiarach 60 cm x 140 cm, łączna gramatura w strefie wzmocnionej 80 g/m². Osłona w postaci worka w kolorze czerwonym, składana teleskopowo z zaznaczonym kierunkiem rozwijania.

1 x serweta wzmocniona na stół instrumentalny stanowiąca owinięcie zestawu o wymiarach 150 cm x 190 cm, wykonana z warstwy nieprzemakalnej o gramaturze 35 g/m² oraz włókninowej warstwy chłonnej o gramaturze 28 g/m². Łączna gramatura w strefie chłonnej - 63 g/m².

Odpowiedź Zamawiającego:

Zamawiający w Grupie 3 poz.1 dopuszcza zestaw o składzie wskazanym powyżej

Pytanie nr 4, dot. Grupa 5, poz.1:

Czy Zamawiający wyrazi zgodę na zaoferowanie wzmocnionej osłony (serweta) na stolik Mayo o wymiarach 80 cm x 140 cm wykonanej z folii PE o gramaturze 50 g/m² oraz włókniny chłonnej w obszarze wzmocnionym o wymiarach 60 cm x 140 cm, łączna gramatura w strefie wzmocnionej 80 g/m². Osłona w postaci worka w kolorze czerwonym, składana teleskopowo z zaznaczonym kierunkiem rozwijania?

Odpowiedź Zamawiającego:

Zamawiający w Grupie 5 poz.1 dopuszcza zaoferowanie wzmocnionej osłony (serweta) na stolik Mayo o wymiarach 80 cm x 140 cm wykonanej z folii PE o gramaturze 50 g/m² oraz włókniny chłonnej w obszarze wzmocnionym o wymiarach 60 cm x 140 cm, łączna gramatura w strefie wzmocnionej 80 g/m². Osłona w postaci worka w kolorze czerwonym, składana teleskopowo z zaznaczonym kierunkiem rozwijania

Pytanie nr 5, dot. Grupa 7, poz.1-7, 9:

Czy Zamawiający dopuści serwetę z dwuwarstwowego laminatu (włóknina polipropylenowa o gramaturze 28g/m² + folia PE 28g/m²)?

Odpowiedź Zamawiającego:

Zamawiający w Grupie 7 poz.1-7, 9 dopuszcza serwetę z dwuwarstwowego laminatu (włóknina polipropylenowa o gramaturze 28g/m² + folia PE 28g/m²)

Pytanie nr 6, dot. Grupa 7, poz.1:

Czy Zamawiający dopuści serwetę w rozmiarze 38 x 45cm?

Odpowiedź Zamawiającego:

Zamawiający w Grupie 7 poz.1 dopuszcza serwetę w rozmiarze 38 x 45cm

Pytanie nr 7, dot. Grupa 7, poz.1:

Czy Zamawiający dopuści serwetę w rozmiarze 45 x 45cm?

Odpowiedź Zamawiającego:

Zamawiający w Grupie 7 poz.1 dopuszcza serwetę w rozmiarze 45 x 45cm

Pytanie nr 8, dot. Grupa 7, poz.4-6:

Czy Zamawiający dopuści serwetę z otworem przylepnym o średnicy 6cm x 8cm?

Odpowiedź Zamawiającego:

Zamawiający w Grupie 7 poz.4-6 dopuszcza serwetę z otworem przylepnym o średnicy 6cm x 8cm

Pytanie nr 9, dot. Grupa 7, poz.8:

Czy Zamawiający dopuści serwetę wykonaną z dwuwarstwowego laminatu w rozmiarze 150cm x 240cm?

Odpowiedź Zamawiającego:

Zamawiający w Grupie 7 poz.8 dopuszcza serwetę wykonaną z dwuwarstwowego laminatu w rozmiarze 150cm x 240cm

Pytanie nr 10, dot. Grupa 7, poz.9:

Czy Zamawiający dopuści serwetę w rozmiarze 150cm x 240cm?

Odpowiedź Zamawiającego:

Zamawiający w Grupie 7 poz.9 dopuszcza serwetę w rozmiarze 150cm x 240cm

Pytanie nr 11, dot. Grupa 8, poz.1:

Czy Zamawiający wyrazi zgodę na zaoferowanie osłony w rozmiarze 140 x 140cm, grubość folii 0,035 mm?

Odpowiedź Zamawiającego:

Zamawiający w Grupie 8 poz.1 dopuszcza zaoferowanie osłony w rozmiarze 140 x 140cm, grubość folii 0,035 mm

Pytanie nr 12, dot. Grupa 8, poz.1:

Czy Zamawiający wyrazi zgodę na zaoferowanie osłony w rozmiarze 80 x 150cm, grubość folii 0,035 mm?

Odpowiedź Zamawiającego:

Zamawiający w Grupie 8 poz.1 dopuszcza zaoferowanie osłony w rozmiarze 80 x 150cm, grubość folii 0,035 mm

Pytanie nr 13, dot. Grupa 8, poz.2:

Czy Zamawiający wyrazi zgodę na zaoferowanie pokrowca wykonanego z folii PE w kształcie kuli, rozm. śr. 70 x 70cm (w stanie spoczynku), 120 x 120cm (po naciągnięciu), opakowanie folia – papier, opakowanie posiada 4 samoprzylepne etykiety służące do dokumentacji pacjenta?

Odpowiedź Zamawiającego:

Zamawiający w Grupie 8 poz.2 dopuszcza zaoferowanie pokrowca wykonanego z folii PE w kształcie kuli, rozm. śr. 70 x 70cm (w stanie spoczynku), 120 x 120cm (po naciągnięciu), opakowanie folia – papier, opakowanie posiada 4 samoprzylepne etykiety służące do dokumentacji pacjenta

Pytanie nr 14, dot. Grupa 8, poz.3:

Czy Zamawiający wyrazi zgodę na zaoferowanie pokrowca w rozmiarze 80 x 150cm, grubość folii 0.035mm, opakowanie posiada 4 samoprzylepne etykiety?

Odpowiedź Zamawiającego:

Zamawiający w Grupie 8 poz.3 dopuszcza zaoferowanie pokrowca w rozmiarze 80 x 150cm, grubość folii 0.035mm, opakowanie posiada 4 samoprzylepne etykiety

Pytanie nr 15, dot. Grupa 10, poz.1:

Czy Zamawiający wyrazi zgodę na rzep w rozmiarze 2cm x 22cm?

Odpowiedź Zamawiającego:

Zamawiający w Grupie 10 poz.1 dopuszcza rzep w rozmiarze 2cm x 22cm

Pytanie nr 16, dot. Grupa 10, poz.1:

Czy Zamawiający wyrazi zgodę na zestaw: Akcesoria jał.: 2 x czyścik do elektrokoagulacji 5 x 5cm (kontrastuje w RTG), + 2 x uchwyt samoprzylepny w opakowaniu foliowym – pakowane osobno?

Odpowiedź Zamawiającego:

Zgodnie z SIWZ

Pytanie nr 17, dot. Grupa 12, poz.1:

Czy Zamawiający wyrazi zgodę na podłokietnik o rozmiarze 35cm x75cm w opakowaniu a'2szt z odpowiednim przeliczeniem zamawianych ilości?

Odpowiedź Zamawiającego:

Zamawiający w Grupie 12 poz.1 dopuszcza podłokietnik o rozmiarze 35cm x75cm w opakowaniu a'2szt z odpowiednim przeliczeniem zamawianych ilości

Pytanie nr 18, dot. Grupa 14, poz.1:

Czy Zamawiający wyrazi zgodę na zaoferowanie zestawu o składzie:

1 x serweta samoprzylepna 75 cm x 200 cm z otworem o wymiarach 8 cm x 12 cm wykonana z chłonnego i nieprzemakalnego laminatu dwuwarstwowego o gramaturze 56 g/m²

4 x ręcznik chłonny o wymiarach 30 cm x 30 cm wykonany z włókniny typu spunlace o gramaturze 45 g/m²

2 x osłona na kończynę o wymiarach 70 cm x 120 cm wykonana z hydrofobowej włókniny trójwarstwowej typu SMS o gramaturze 50 g/m²

1 x serweta wzmocniona na stół instrumentalny stanowiąca owinięcie zestawu o wymiarach 100 cm x 150 cm, wykonana z warstwy nieprzemakalnej o gramaturze 35 g/m² oraz włókninowej warstwy chłonnej o gramaturze 28 g/m². Łączna gramatura w strefie chłonnej - 63 g/m².

Odpowiedź Zamawiającego:

Zamawiający w Grupie 14 poz.1 dopuszcza zestaw o składzie wskazanym powyżej

Pytanie nr 19, dot. Grupa 15, poz.1:

Czy Zamawiający wyrazi zgodę na fartuch o następujących parametrach:

Rękaw zakończony elastycznym mankietem z dzianiny. Tylne części fartucha zachodzą na siebie. Posiada 2 wszywane troki, umiejscowione w specjalnym kartoniku umożliwiającym zawiązanie ich zgodnie z procedurami postępowania aseptycznego. Dodatkowo 2 tasiemki w okolicy karku.. Do każdego fartucha dołączony jeden włókninowy ręcznik o wym. 40 cm x 40 cm?

Odpowiedź Zamawiającego:

Zamawiający w Grupie 15 poz. 1 dopuszcza fartuch o następujących parametrach:

Rękaw zakończony elastycznym mankietem z dzianiny. Tylne części fartucha zachodzą na siebie. Posiada 2 wszywane troki, umiejscowione w specjalnym kartoniku umożliwiającym zawiązanie ich zgodnie z procedurami postępowania aseptycznego. Dodatkowo 2 tasiemki w okolicy karku.. Do każdego fartucha dołączony jeden włókninowy ręcznik o wym. 40 cm x 40 cm

Pytanie nr 20, dot. Grupa 16, poz.1:

Czy Zamawiający wyrazi zgodę na fartuch z elastycznym poliestrowym mankietem z dzianiny?

Odpowiedź Zamawiającego:

Zamawiający w Grupie 16 poz.1 dopuszcza fartuch z elastycznym poliestrowym mankietem z dzianiny

Pytanie nr 21, dot. Grupa 17, poz.1:

Czy Zamawiający wyrazi zgodę na fartuch z elastycznym poliestrowym mankietem z dzianiny, szwy wykonane techniką ultradźwiękową?

Odpowiedź Zamawiającego:

Zamawiający w Grupie 17 poz.1 dopuszcza fartuch z elastycznym poliestrowym mankietem z dzianiny, szwy wykonane techniką ultradźwiękową

Pytanie nr 22, dot. Grupa 17, poz.1:

Czy Zamawiający dopuści fartuch o właściwościach nieprzemakalności w strefie krytycznej 66cm H₂O?

Odpowiedź Zamawiającego:

Zgodnie z SIWZ

Pytanie nr 23, dot. Grupa 18, poz.1:

Czy Zamawiający wyrazi zgodę na zaoferowanie zestawu o składzie:

1 x serweta samoprzylepna o wymiarach 150cm x 230cm wykonana z warstwy nieprzemakalnej o gramaturze 40 g/m² oraz włókninowej warstwy chłonnej o wymiarach 100 cm x 150 cm i gramaturze 30 g/m². Łączna gramatura w strefie chłonnej - 70 g/m²

1 x serweta samoprzylepna o wymiarach 150cm x 180cm wykonana z warstwy nieprzemakalnej o gramaturze 40 g/m² oraz włókninowej warstwy chłonnej o wymiarach 100 cm x 180 cm i gramaturze 30 g/m². Łączna gramatura w strefie chłonnej - 70 g/m²

2 x serweta samoprzylepna o wymiarach 75cm x 90cm wykonana z warstwy nieprzemakalnej o gramaturze 40 g/m² oraz włókninowej warstwy chłonnej o wymiarach 50 cm x 90 cm i gramaturze 30 g/m². Łączna gramatura w strefie chłonnej - 70 g/m²

4 x ręcznik chłonny o wymiarach 30,4 cm x 34 cm

1 x taśma samoprzylepna o wymiarach 10 cm x 50 cm wykonana z włókniny typu spunlace

1 x wzmocniona osłona (serweta) na stolik Mayo o wymiarach 80 cm x 145 cm wykonana z folii PE o gramaturze 42 g/m² oraz włókniny chłonnej w obszarze wzmocnionym o gramaturze 30 g/m² i wymiarach 60 cm x 145 cm, łączna gramatura w strefie wzmocnionej 72 g/m². Osłona w postaci worka w kolorze niebieskim, składana teleskopowo z zaznaczonym kierunkiem rozwijania.

1 x serweta wzmocniona na stół instrumentalny stanowiąca owinięcie zestawu o wymiarach 150 cm x 190 cm, wykonana z warstwy nieprzemakalnej o gramaturze 50 g/m² oraz włókninowej warstwy chłonnej o wymiarach 75 cm x 190 cm i gramaturze 30 g/m². Łączna gramatura w strefie chłonnej - 80 g/m².

Odpowiedź Zamawiającego:

Zamawiający w Grupie 18 poz.1 dopuszcza zestaw o składzie wskazanym powyżej

Pytanie nr 24, dot. Grupa 18, poz.2:

Czy Zamawiający wyrazi zgodę na zaoferowanie zestawu o składzie:

1 x serweta samoprzylepna o wymiarach 150cm x 240cm wykonana z chłonnego i nieprzemakalnego laminatu dwuwarstwowego o gramaturze 57 g/m² w strefie krytycznej wyposażona we wzmocnienie wysokochłonne o gramaturze 80 g/m² i wymiarach 25 cm x 60 cm, zintegrowana z dwoma podwójnymi organizatorami przewodów. Łączna gramatura w strefie wzmocnionej 137 g/m²

1 x serweta samoprzylepna o wymiarach 180cm x 180cm wykonana z chłonnego i nieprzemakalnego laminatu dwuwarstwowego o gramaturze 57 g/m² w strefie krytycznej wyposażona we wzmocnienie wysokochłonne o gramaturze 80 g/m² i wymiarach 25 cm x 60 cm, zintegrowana z dwoma podwójnymi organizatorami przewodów. Łączna gramatura w strefie wzmocnionej 137 g/m²

2 x serweta samoprzylepna o wymiarach 75cm x 90cm wykonana z chłonnego i nieprzemakalnego laminatu dwuwarstwowego o gramaturze 57 g/m² w strefie krytycznej wyposażona we wzmocnienie wysokochłonne o gramaturze 80 g/m² i wymiarach 25 cm x 60 cm, zintegrowana z dwoma podwójnymi organizatorami przewodów. Łączna gramatura w strefie wzmocnionej 137 g/m²

4 x ręcznik chłonny o wymiarach 30,4 cm x 34 cm

1 x taśma samoprzylepna o wymiarach 10 cm x 50 cm wykonana z włókniny typu spunlace

1 x wzmocniona osłona (serweta) na stolik Mayo o wymiarach 80 cm x 145 cm wykonana z folii PE o gramaturze 47 g/m² i 2 warstwowego laminatu chłonnego w obszarze wzmocnionym o gramaturze 57 g/m² oraz wymiarach 60 cm x 85 cm, łączna gramatura w strefie wzmocnionej 104 g/m². Osłona w postaci worka w kolorze niebieskim, składana teleskopowo z zaznaczonym kierunkiem rozwijania.

1 x serweta wzmocniona na stół instrumentalny stanowiąca owinięcie zestawu o wymiarach 150 cm x 190 cm, wykonana z warstwy nieprzemakalnej o gramaturze 50 g/m² oraz włókninowej warstwy chłonnej o wymiarach 75 cm x 190 cm i gramaturze 30 g/m². Łączna gramatura w strefie chłonnej - 80 g/m².

Odpowiedź Zamawiającego:

Zamawiający w Grupie 18 poz.2 dopuszcza zestaw o składzie wskazanym powyżej

Pytanie nr 25, dot. Grupa 19, poz.1:

Czy Zamawiający wyrazi zgodę na zaoferowanie zestawu o składzie:

1 x serweta o wymiarach 190 cm x 230 cm zintegrowana z osłonami na kończy, z otworem brzuszny o średnicy 6 cm oraz kroczowym 6 cm, zintegrowana z bezlateksową osłoną palca do badania per rectum, torebką do zbiórki płynów wyposażonym w sztywne, filtr, końcówkę odpływową. Górna część serwety wykonana z hydrofobowej włókniny trójwarstwowej typu SMS o gramaturze 50 g/m² oraz dolna część serwety wykonana z folii PE.

4 x ręcznik chłonny o wymiarach 30 cm x 30 cm wykonany z włókniny typu spunlace o gramaturze 45 g/m²

1 x taśma samoprzylepna o wymiarach 10 cm x 50 cm wykonana z włókniny typu spunlace o gramaturze 68 g/m²

1 x serweta wzmocniona na stół instrumentalny stanowiąca owinięcie zestawu o wymiarach 150 cm x 190 cm, wykonana z warstwy nieprzemakalnej o gramaturze 35 g/m² oraz włókninowej warstwy chłonnej o gramaturze 28 g/m². Łączna gramatura w strefie chłonnej - 63 g/m².

Odpowiedź Zamawiającego:

Zamawiający w Grupie 19 poz.1 dopuszcza zestaw o składzie wskazanym powyżej

Pytanie nr 26, dot. Grupa 20, poz.1:

Czy Zamawiający wyrazi zgodę na zestaw o następujących parametrach i właściwościach:

1 x serweta samoprzylepna o wymiarach 230 cm x 260 cm, z wycięciem "U" o wymiarach 20 cm x 100 cm, wykonana z chłonnej i nieprzemakalnej dwuwarstwowej włókniny o gramaturze 60 g/m², w strefie krytycznej wyposażona we wzmocnienie wysokochłonne o gramaturze 80 g/m², zintegrowana z organizatorami przewodów

1 x serweta samoprzylepna o wymiarach 150cm x 240cm wykonana z chłonnej i nieprzemakalnej dwuwarstwowej włókniny o gramaturze 60 g/m², w strefie krytycznej wyposażona we wzmocnienie wysokochłonne o gramaturze 80 g/m², zintegrowana z organizatorami przewodów

1 x serweta samoprzylepna o wymiarach 180 cm x 180 cm wykonana z chłonnej i nieprzemakalnego laminatu dwuwarstwowego o gramaturze 60 g/m², w strefie krytycznej wyposażona we wzmocnienie wysokochłonne o gramaturze 80 g/m², zintegrowana z organizatorami przewodów

2 x serweta samoprzylepna o wymiarach 75cm x 90cm wykonana z chłonnej i nieprzemakalnej włókniny dwuwarstwowej o gramaturze 60 g/m², w strefie krytycznej wyposażona we wzmocnienie wysokochłonne o gramaturze 80 g/m², zintegrowana z organizatorami przewodów

4 x ręcznik chłonny o wymiarach 30.5 cm x 34 cm wykonany z włókniny typu spunlace o gramaturze 68 g/m²

3 x taśma samoprzylepna o wymiarach 10 cm x 50 cm wykonana z włókniny typu spunlace o gramaturze 68 g/m²

1 x elastyczna osłona na kończy o wymiarach 30 cm x 120 cm

1 x bandaż elastyczny o wymiarach 10cm x 450cm

1 x wzmocniona osłona (serweta) na stół Mayo o wymiarach 80 cm x 145 cm wykonana z folii PE o gramaturze 47 g/m² oraz dwuwarstwowej włókniny chłonnej w obszarze wzmocnionym o wymiarach 60 cm x 85 cm, łączna gramatura w strefie wzmocnionej 104 g/m². Osłona w postaci worka w kolorze niebieskim, składana teleskopowo z zaznaczonym kierunkiem rozwijania.

1 x serweta wzmocniona na stół instrumentalny stanowiąca owinięcie zestawu o wymiarach 150 cm x 190 cm, wykonana z warstwy nieprzemakalnej o gramaturze 50 g/m² oraz włókninowej warstwy chłonnej o wymiarach 75cm x 190cm i gramaturze 30 g/m². Łączna gramatura w strefie chłonnej - 80 g/m²

Odpowiedź Zamawiającego:

Zgodnie z SIWZ

Pytanie nr 27, dot. Grupa 20, poz.2:

Czy Zamawiający wyrazi zgodę na zestaw o następujących parametrach i właściwościach:

1 x serweta samoprzylepna o wymiarach 200 cm x 320 cm z otworem samouszczelniającym się o wymiarach 6 cm x 8 cm wykonana z hydrofobowej włókniny trójwarstwowej typu SMS o gramaturze 50 g/m², w strefie krytycznej wyposażona we wzmocnienie wysokochłonne o gramaturze 80 g/m², zintegrowana z organizatorami przewodów i torbą na płyny o wymiarach 60 cm x 100 cm z otworem samouszczelniającym, sztywnikiem i portem do podłączenia drenów wykonaną z transparentnego PE o gramaturze 100 g/m²

2 x ręcznik chłonny o wymiarach 30 cm x 30 cm wykonany z włókniny typu spunlace o gramaturze 45 g/m²

3 x taśma samoprzylepna o wymiarach 10 cm x 50 cm wykonana z włókniny typu spunlace o gramaturze 68 g/m²

1 x osłona na przewody o wymiarach 14 cm x 250 cm, wyposażona w końcówkę z perforacją, kartonik ułatwiający aplikację oraz dwie taśmy przylepne. Osłona wykonana z transparentnej folii PE o gramaturze 50 g/m².

1 x serweta elastyczna osłona na kończyne o wymiarach 30 cm x 60 cm

1 x wzmocniona osłona (serweta) na stolik Mayo o wymiarach 80 cm x 140 cm wykonana z folii PE o gramaturze 50 g/m² oraz włókniny chłonnej w obszarze wzmocnionym o wymiarach 60 cm x 140 cm, łączna gramatura w strefie wzmocnionej 80 g/m². Osłona w postaci worka w kolorze czerwonym, składana teleskopowo z zaznaczonym kierunkiem rozwijania.

1 x serweta wzmocniona na stół instrumentalny stanowiąca owinięcie zestawu o wymiarach 150 cm x 190 cm, wykonana z warstwy nieprzemakalnej o gramaturze 35 g/m² oraz włókninowej warstwy chłonnej o gramaturze 28 g/m². Łączna gramatura w strefie chłonnej - 63 g/m².

Odpowiedź Zamawiającego:

Zgodnie z SIWZ

Pytanie nr 28, dot. Grupa 20, poz.3:

Czy Zamawiający wyrazi zgodę na zestaw o następujących parametrach i właściwościach:

1 x serweta samoprzylepna o wymiarach 200 cm x 320 cm z otworem samouszczelniającym się o wymiarach 6 cm x 8 cm wykonana z hydrofobowej włókniny trójwarstwowej typu SMS o gramaturze 50 g/m², w strefie krytycznej wyposażona we wzmocnienie wysokochłonne o gramaturze 80 g/m², zintegrowana z organizatorami przewodów

4 x ręcznik chłonny o wymiarach 30 cm x 30 cm wykonany z włókniny typu spunlace o gramaturze 45 g/m²

1 x taśma samoprzylepna o wymiarach 10 cm x 50 cm wykonana z włókniny typu spunlace o gramaturze 68 g/m²

1 x serweta elastyczna osłona na kończyne o wymiarach 30 cm x 60 cm

1 x wzmocniona osłona (serweta) na stolik Mayo o wymiarach 80 cm x 140 cm wykonana z folii PE o gramaturze 50 g/m² oraz włókniny chłonnej w obszarze wzmocnionym o wymiarach 60 cm x 140 cm, łączna gramatura w strefie wzmocnionej 80 g/m². Osłona w postaci worka w kolorze czerwonym, składana teleskopowo z zaznaczonym kierunkiem rozwijania.

1 x serweta wzmocniona na stół instrumentalny stanowiąca owinięcie zestawu o wymiarach 150 cm x 190 cm, wykonana z warstwy nieprzemakalnej o gramaturze 35 g/m² oraz włókninowej warstwy chłonnej o gramaturze 28 g/m². Łączna gramatura w strefie chłonnej - 63 g/m².

Odpowiedź Zamawiającego:

Zgodnie z SIWZ

Pytanie nr 29, dot. Grupa 20, poz.4:

Czy Zamawiający wyrazi zgodę na zestaw o następujących parametrach i właściwościach:

1 x serweta samoprzylepna o wymiarach 200 cm x 260 cm, z wycięciem "U" o wymiarach 8,5 cm x 85 cm, wykonana z hydrofobowej włókniny trójwarstwowej typu SMS o gramaturze 50 g/m², w strefie krytycznej wyposażona we wzmocnienie wysokochłonne o gramaturze 80 g/m², zintegrowana z organizatorami przewodów

1 x serweta samoprzylepna o wymiarach 170cm x 180cm wykonana z hydrofobowej włókniny trójwarstwowej typu SMS o gramaturze 50 g/m², w strefie krytycznej wyposażona we wzmocnienie wysokochłonne o gramaturze 80 g/m², zintegrowana z organizatorami przewodów

1 x serweta samoprzylepna o wymiarach 150 cm x 180 cm wykonana z chłonnego i nieprzemakalnego laminatu dwuwarstwowego o gramaturze 56 g/m²

4 x ręcznik chłonny o wymiarach 30 cm x 30 cm wykonany z włókniny typu spunlace o gramaturze 45 g/m²

1 x taśma samoprzylepna o wymiarach 10 cm x 50 cm wykonana z włókniny typu spunlace o gramaturze 68 g/m²

1 x elastyczna osłona na kończyne o wymiarach 30 cm x 60 cm

1 x wzmocniona osłona (serweta) na stolik Mayo o wymiarach 80 cm x 140 cm wykonana z folii PE o gramaturze 50 g/m² oraz włókniny chłonnej w obszarze wzmocnionym o wymiarach 60 cm x 140 cm, łączna gramatura w strefie wzmocnionej 80 g/m². Osłona w postaci worka w kolorze czerwonym, składana teleskopowo z zaznaczonym kierunkiem rozwijania.

1 x serweta wzmocniona na stół instrumentalny stanowiąca owinięcie zestawu o wymiarach 150 cm x 190 cm, wykonana z warstwy nieprzemakalnej o gramaturze 35 g/m² oraz włókninowej warstwy chłonnej o gramaturze 28 g/m². Łączna gramatura w strefie chłonnej - 63 g/m².

Odpowiedź Zamawiającego:

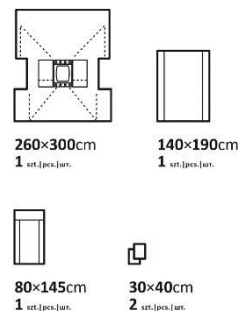
Zgodnie z SIWZ

Pytanie nr 30, dot. Grupa 1:

Zwracamy się do Zamawiającego z prośbą o dopuszczenie w powyższym pakiecie zestawu serwet o składzie i parametrach jak poniżej:

- 1 czerwona osłona na stół Mayo 80x145cm, o grubości 0,065 mm, ze wzmocnieniem 60x85cm o gram. 40 g/m².
- 1 serweta na stół instrumentariuszki 140x190cm, wzmocnienie 76x190cm, o gram. 30g, folia PE 0,050mm,
- 1 serweta wymiarach 250/260x300cm z przylepnym oknem 28x30x24cm, ze zintegrowanymi nogawicami i dwiema podwójnymi kieszeniami na instrumenty chirurgiczne o wym. 40x73 cm, po dwóch stronach okna wzmocnienia o wymiarach 16x50cm z 8. uchwytami (otworami) na przewody
- 2 ręczniki celulozowe 30x40cm
- Serwety wykonane z laminatu folii PE i włókniny PP o gramaturze 62 g/m². Zapakowany pojedynczo w zgrzewaną kopertę papierowo-foliową posiadającą 2 naklejki transferowe typu TAG. Zestawy pakowane w kartonie zbiorczym, zabezpieczone dodatkowo wewnątrz workiem z folii PE
- Chłonność – 300%. Odporność na przesiąkanie płynów 200cm H₂O

Pozostałe zgodnie z SIWZ.



Odpowiedź Zamawiającego:

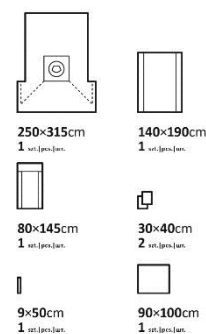
Zamawiający w Grupie 1 dopuszcza zestaw o składzie i parametrach wskazanych powyżej

Pytanie nr 31, dot. Grupa 3:

Zwracamy się do Zamawiającego z prośbą o dopuszczenie w powyższym pakiecie zestawu serwet o składzie i parametrach jak poniżej:

- 1 czerwona osłona na stół Mayo 80x145cm, o grubości 0,065 mm, ze wzmocnieniem 60x85cm o gram. 40 g/m².
- 1 serweta na stół instrumentariuszki 140x190cm, wzmocnienie 76x190cm o gram. 30g, folia PE 0,050mm.
- 1 serweta w kształcie T o wym. 200/250x315cm z przylepnym oknem całkowicie wypełnionym folią chirurgiczną o wym. 18x28x32cm otoczonym torbą do zbiórki płynów o min wym. 80x80cm, 2. zaworami i kształtownikiem,
- 1 serweta do owinięcia noworodka wykonane z miękkiej białej włókniny typu Spunlace 50 g/m² o wym. 90x100cm
- 1 włókninowa taśma samoprzylepna 9x50cm,
- 2 ręczniki celulozowe 30x40cm
- Serwety wykonane z laminatu folii PE i włókniny PP o gramaturze 62 g/m². Zapakowany pojedynczo w zgrzewaną kopertę papierowo-foliową posiadającą 2 naklejki transferowe typu TAG. Zestawy pakowane w kartonie zbiorczym, zabezpieczone dodatkowo wewnątrz workiem z folii PE
- Chłonność – 300%. Odporność na przesiąkanie płynów 200cm H₂O

Pozostałe zgodnie z SIWZ.



Odpowiedź Zamawiającego:

Zamawiający w Grupie 3 dopuszcza zestaw o składzie i parametrach wskazanych powyżej

Pytanie nr 32, dot. Grupa 5, poz.1:

Zwracamy się do Zamawiającego z prośbą o dopuszczenie obłożenia stolika Mayo o powierzchni gładkiej. Pozostałe zgodnie z SIWZ.

Odpowiedź Zamawiającego:

Zgodnie z SIWZ

Pytanie nr 33, dot. Grupa 5, poz.2:

Zwracamy się do Zamawiającego z prośbą o dopuszczenie serwety o wymiarze 150x180 cm.. Pozostałe zgodnie z SIWZ.

Odpowiedź Zamawiającego:

Zamawiający w Grupie 5 poz.2 dopuszcza serwety o wymiarze 150x180 cm.. Pozostałe zgodnie z SIWZ

Pytanie nr 34, dot. Grupa 16 i 17:

Zwracamy się do Zamawiającego z prośbą o dopuszczenie fartuchów w rozmiarze XXL o długości 150 cm +/- 2cm i szerokości połów liczonych od pachy min 40 cm. Pozostałe wymogi zgodnie z SIWZ.

Odpowiedź Zamawiającego:

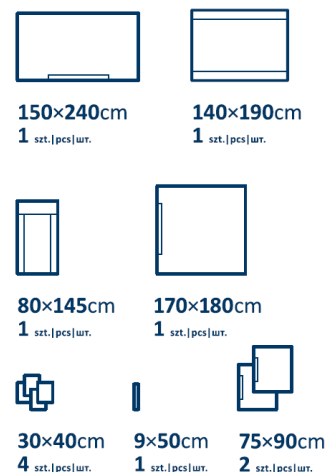
Zgodnie z SIWZ

Pytanie nr 35, dot. Grupa 18, poz.1:

Zwracamy się do Zamawiającego z prośbą o dopuszczenie obłożenia standardowego o następującym składzie i parametrach:

- 1 czerwona osłona na stół Mayo 80x145cm o grubości 0,065 mm, ze wzmocnieniem 60x85cm o gram. 40 g/m².
- 1 serweta na stół instrumentariuszki 140x190cm, wzmocnienie 76x190cm o gram. 30g, folia PE 0,050mm.
- 1 serweta przylepna 150x240cm (5x90cm – rozmiar taśmy klejącej na serwecie)
- 1 serweta przylepna 170x180cm (5x90cm – rozmiar taśmy klejącej na serwecie)
- 2 serwety przylepne 75x90cm(5x90cm – rozmiar taśmy klejącej na serwecie)
- 1 włókninowa taśma samoprzylepna 9x50cm,
- 4 ręczniki celulozowe 30x40cm
- Serwety wykonane z laminatu folii PE i włókniny PP o gramaturze 62 g/m². Zapakowany pojedynczo w zgrzewaną kopertę papierowo-foliową posiadającą 2 naklejki transferowe typu TAG. Zestawy pakowane w kartonie zbiorczym, zabezpieczone dodatkowo wewnątrz workiem z folii PE
- Chłonność – 300%. Odporność na przesiąkanie płynów 200cm H₂O

Pozostałe zgodnie z SIWZ.



Odpowiedź Zamawiającego:

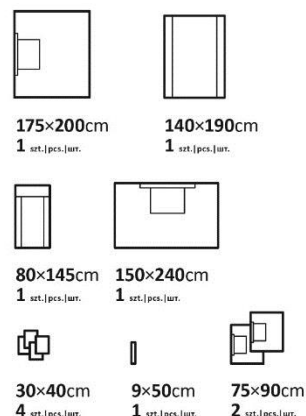
Zamawiający w Grupie 18 poz. 1 dopuszcza zestaw o składzie i parametrach wskazanych powyżej

Pytanie nr 36, dot. Grupa 18, poz.2:

Zwracamy się do Zamawiającego z prośbą o dopuszczenie obłożenia standardowego o następującym składzie i parametrach:

- 1 czerwona osłona na stół Mayo 80x145cm o grubości 0,065 mm, ze wzmocnieniem 60x85cm o gram. 40 g/m².
- 1 serweta na stół instrumentariuszki 140x190cm, wzmocnienie 76x190cm, o gram. 30g, folia PE 0,050mm
- 1 serweta przylepna 150x240cm z przylepną taśmą przy dłuższym boku o wym. 5x90cm, wzmocniona na powierzchni 50x75cm
- 1 serweta przylepna 175x200cm, z przylepną taśmą na krótszym boku o wym. 5x90 cm, wzmocniona na powierzchni min. 50x75cm
- 2 serwety przylepne 75x90cm z przylepną taśmą o wym. 5x90cm, wzmocniona na powierzchni min. 45x60cm
- 1 włókninowa taśma samoprzylepna 9x50cm,
- 4 ręczniki celulozowe 30x40cm
- Serwety wykonane z laminatu folii PE i włókniny PP o gramaturze 62 g/m². + wzmocnienie: Spunlace 70 g/m². – łącznie w strefie krytycznej 132 g/m². Zapakowany pojedynczo w zgrzewaną kopertę papierowo-foliową posiadającą 2 naklejki transferowe typu TAG. Zestawy pakowane w kartonie zbiorczym, zabezpieczone dodatkowo wewnątrz workiem z folii PE
- Chłonność – 902%. Odporność na przesiąkanie płynów 200cm H₂O

Pozostałe zgodnie z SIWZ.

**Odpowiedź Zamawiającego:**

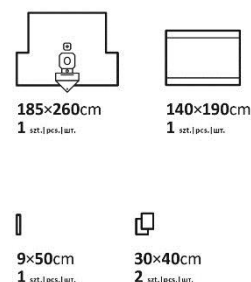
Zamawiający w Grupie 18 poz. 2 dopuszcza zestaw o składzie i parametrach wskazanych powyżej

Pytanie nr 37, dot. Grupa 19:

Zwracamy się do Zamawiającego z prośbą o dopuszczenie w powyższym pakiecie zestawu serwet o składzie i parametrach jak poniżej:

- 1 serweta na stół instrumentariuszki 140x190cm, wzmocnienie 76x190cm o gram. 30g, folia PE 0,050mm,
- 1 serweta główna o minimalnych wymiarach 185x200/260cm posiadająca : zintegrowane nogawice, torbę na płyny z sitem, zaworkiem i kształtownikiem, 2 samoprzylepne okna : okno nadłonowe o średnicy 7cm i okno do obłożenia okolic krocza o wymiarach 7x10cm, a także bezłateksową osłonę na palec o średnicy 3cm.
- 1 włókninowa taśma samoprzylepna 9x50cm,
- 2 ręczniki celulozowe 30x40cm
- Serwety wykonane z laminatu folii PE i włókniny PP o gramaturze 62 g/m². Zapakowany pojedynczo w zgrzewaną kopertę papierowo-foliową posiadającą 2 naklejki transferowe typu TAG. Zestawy pakowane w kartonie zbiorczym, zabezpieczone dodatkowo wewnątrz workiem z folii PE
- Chłonność – 300%. Odporność na przesiąkanie płynów 200cm H₂O

Pozostałe zgodnie z SIWZ.

**Odpowiedź Zamawiającego:**

Zamawiający w Grupie 19 dopuszcza zestaw o składzie i parametrach wskazanych powyżej

Pytanie nr 38, dot. Grupa 1, poz.1:

Czy Zamawiający dopuści możliwość zaoferowania zestawu do laparoskopii zgodnego z opisem przedmiotu zamówienia z 4 ręcznikami celulozowymi ?

Odpowiedź Zamawiającego:

Zamawiający w Grupie 1 poz. 1 dopuszcza zestaw do laparoskopii zgodny z opisem przedmiotu zamówienia z 4 ręcznikami celulozowymi

Pytanie nr 39, dot. Grupa 2, poz.1:

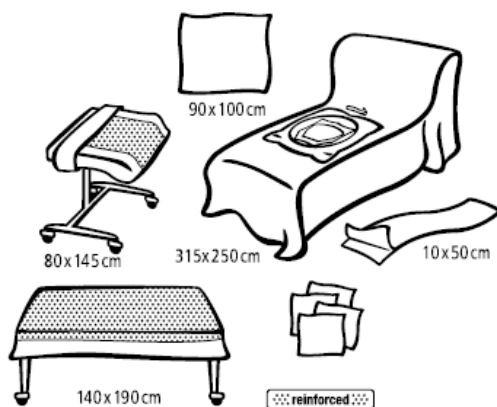
Czy Zamawiający dopuści możliwość zaoferowania zestawu do zabiegów PCNL spełniającego wymogi opisu przedmiotu zamówienia z odpornością na rozerwanie min. 172 kPa ?

Odpowiedź Zamawiającego:

Zamawiający w Grupie 2 poz. 1 dopuszcza zestaw do zabiegów PCNL spełniający wymogi opisu przedmiotu zamówienia z odpornością na rozerwanie min. 172 kPa

Pytanie nr 40, dot. Grupa 3, poz.1:

Czy Zamawiający dopuści możliwość zaoferowania zestawu do cięcia cesarskiego w ułożeniu na plecach w następującym składzie:



Zestaw do cięcia cesarskiego III

Skład zestawu:

1 serweta na stolik narzędziowy wzmocniona	140 x 190
1 serweta na stolik Mayo wzmocniona	80 x 145
1 serweta do cięcia cesarskiego z torbą na płyny (okno 19 x 28 cm)	315 x 250
1 serweta dla noworodka	90 x 100
1 taśma samoprzylepna	10 x 50
4 ręczniki celulozowe	30 x 33

Miejsca wykropkowane: obszary wzmocnione

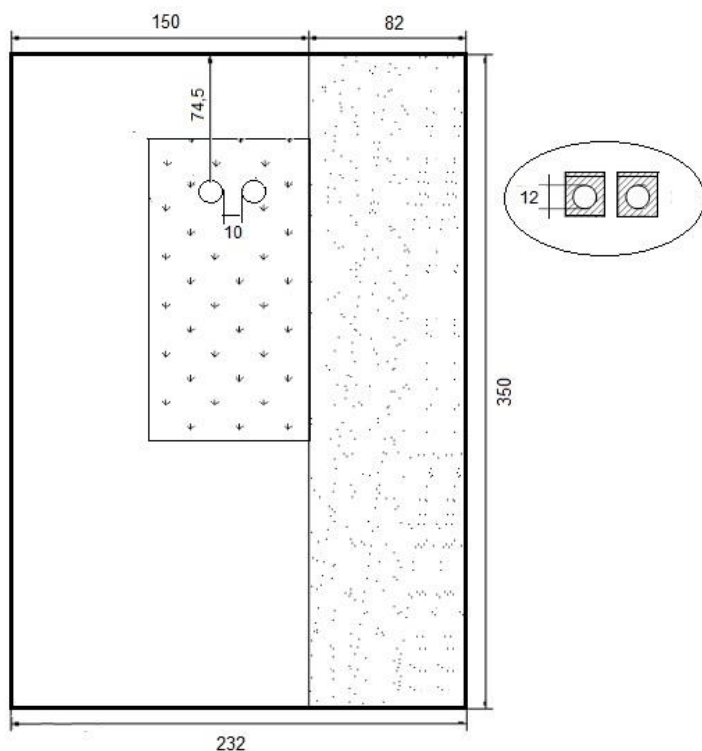
Odpowiedź Zamawiającego:

Zamawiający w Grupie 3 poz. 1 dopuszcza zestaw do cięcia cesarskiego w ułożeniu na plecach o składzie wskazanym powyżej

Pytanie nr 41, dot. Grupa 4, poz.1:

Czy Zamawiający dopuści możliwość zaoferowania zestawu do angiografii spełniającego wymogi SIWZ różniącego się:

- serwetą główną, która ma wym. 232 x 350cm, pulpit PE 82 x 350cm, otwory 12cm przylepne. Dwuwarstwowa PP+PE na całej powierzchni oraz dodatkowo wysokochłonny pad w obszarze krytycznym (rys. poniżej);
- osłoną okrągłą 100 x 50cm;



lub

Czy Zamawiający dopuści możliwość zaoferowania zestawu do angiografii spełniającego wymogi SIWZ różniącego się serwetą główną w której nakrycie pulpitu pomiarowego jest z prawej strony pacjenta i osłoną okrągłą 100 x 50cm?

Odpowiedź Zamawiającego:

Zgodnie z SIWZ

Pytanie nr 42, dot. Grupa 7, poz.4:

Czy Zamawiający dopuści możliwość zaoferowania serwetki spełniającej wymogi SIWZ w rozmiarze 50 cm x 60 cm ?

Odpowiedź Zamawiającego:

Zamawiający w Grupie 7 poz. 4 dopuszcza zaoferowanie serwetki spełniającej wymogi SIWZ w rozmiarze 50 cm x 60 cm

Pytanie nr 43, dot. Grupa 7, poz.5:

Czy Zamawiający dopuści możliwość zaoferowania serwetki przylepnej spełniającej wymogi SIWZ z otworem \varnothing 7cm?

Odpowiedź Zamawiającego:

Zamawiający w Grupie 7 poz. 5 dopuszcza zaoferowanie serwetki przylepnej spełniającej wymogi SIWZ z otworem \varnothing 7cm

Pytanie nr 44, dot. Grupa 7, poz.8:

Czy Zamawiający dopuści możliwość zaoferowania samoprzylepnej serwetki spełniającej wymagania siwz w rozmiarze 240cm x 150cm?

Odpowiedź Zamawiającego:

Zamawiający w Grupie 7 poz. 8 dopuszcza zaoferowanie samoprzylepnej serwetki spełniającej wymagania siwz w rozmiarze 240cm x 150cm

Pytanie nr 45, dot. Grupa 9, poz.1:

Czy Zamawiający dopuści możliwość zaferowania obłożenia do zabiegów na kręgosłupie zgodnego z opisem przedmiotu zamówienia posiadającego w swoim składzie serwetę główną w rozmiarze 245cm x 320cm z padem chłonnym, pozostałe parametry spełnione, oraz 1 taśmą samoprzylepną zamiast 2 szt. ?

Odpowiedź Zamawiającego:

Zamawiający w Grupie 9 poz. 1 dopuszcza zaferowanie obłożenia do zabiegów na kręgosłupie zgodnego z opisem przedmiotu zamówienia posiadającego w swoim składzie serwetę główną w rozmiarze 245cm x 320cm z padem chłonnym, pozostałe parametry spełnione, oraz 1 taśmą samoprzylepną zamiast 2 szt.

Pytanie nr 46, dot. Grupa 11, poz.1:

Czy Zamawiający dopuści możliwość zaferowania zestawu do mycia pola operacyjnego w składzie:

- 6 x tampon włókninowy (tupfer), wielkość jajka
- 1 x kleszczyki plastikowe, 14 cm
- Opakowanie typu twardy blister może posłużyć za miseczkę?

Odpowiedź Zamawiającego:

Zamawiający w Grupie 11 poz. 1 dopuszcza zaferowanie zestawu do mycia pola operacyjnego o składzie wskazanym powyżej

Pytanie nr 47, dot. Grupa 14, poz.1:

Czy Zamawiający dopuści możliwość zaferowania zestawu do drobnych zabiegów chirurgicznych różniącego się:

- 1 serweta na stół narzędziowy 150 x 100cm zamiast 120 x 140cm
- dodatkowo 1 x serweta nieprzylepna 75 x 90cm
- dodatkowo 2 ręczniki celulozowe 30 x 33cm

Odpowiedź Zamawiającego:

Zamawiający w Grupie 14 poz. 1 dopuszcza zaferowanie zestawu do drobnych zabiegów chirurgicznych o składzie wskazanym powyżej

Pytanie nr 48, dot. Grupa 18, poz.1:

Czy Zamawiający dopuści możliwość zaferowania zestawu uniwersalnego z częścią przylepną o szerokości powierzchni klejącej 2,5 cm w następującym składzie:

- 1 serweta na stół narzędziowy wzmocniona 140 x 190 cm
- 1 serweta na stół Mayo wzmocniona 80 x 145 cm
- 1 samoprzylepna serweta operacyjna 200 x 175 cm
- 1 samoprzylepna serweta operacyjna 150 x 240 cm
- 2 samoprzylepne serwety operacyjne 75 x 90 cm
- 1 taśma samoprzylepna 10 x 50 cm
- 4 ręczniki celulozowe 30 x 33 cm ?

Odpowiedź Zamawiającego:

Zamawiający w Grupie 18 poz. 1 dopuszcza zestaw uniwersalny z częścią przylepną o szerokości powierzchni klejącej 2,5 cm o składzie wskazanym powyżej

Pytanie nr 49, dot. Grupa 18, poz.2:

Czy Zamawiający dopuści możliwość zaferowania zestawu uniwersalnego wzmocnionego z częścią przylepną o szerokości powierzchni klejącej 2,5 cm w następującym składzie:

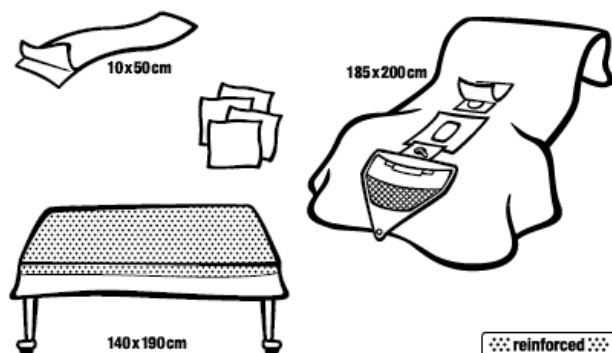
- 1 serweta na stół narzędziowy wzmocniona 140 x 190 cm
- 1 serweta na stół Mayo wzmocniona 80 x 145 cm
- 1 samoprzylepna serweta operacyjna z padem chłonnym 150 x 240 cm (pad 50 x 75 cm) taśma samoprzylepna 90cm
- 1 samoprzylepna serweta operacyjna z padem chłonnym 200 x 175 cm (pad 50 x 75 cm) taśma samoprzylepna 90cm
- 2 samoprzylepne serwety operacyjne z padem chłonnym 75 x 90 cm (pad 36 x 90 cm)
- 1 taśma samoprzylepna 10 x 50 cm
- 4 ręczniki celulozowe 30 x 33 cm ?

Odpowiedź Zamawiającego:

Zamawiający w Grupie 18 poz. 2 dopuszcza zestaw uniwersalny wzmocniony z częścią przylepną o szerokości powierzchni klejącej 2,5 cm o składzie wskazanym powyżej

Pytanie nr 50, dot. Grupa 19, poz.1:

Czy Zamawiający dopuści możliwość zaoferowania zestawu do zabiegów TUR wykonanego z włókniny dwuwarstwowej z obszarami wzmocnionymi, spełniającego wymogi SIWZ w następującym składzie:

**Zestaw do operacji urologicznych I****Skład zestawu:**

1 serweta na stół narzędziowy wzmocniona	140 x 190
1 serweta urologiczna z torbą na płyny (z sitem) 185 x 200 cm, okno suprapubic (7 x 10 cm) i na krocz (7 cm). Wbudowana osłona na palec bezłateksowa do badania per rectum	185 x 200
1 taśma samoprzylepna	10 x 50
4 ręczniki celulozowe	30 x 33

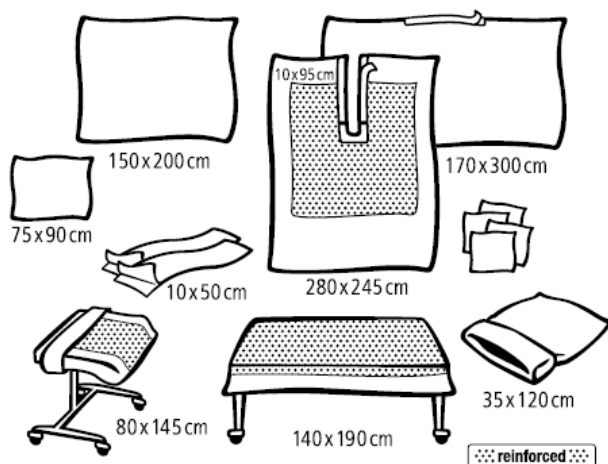
Miejsca wykropkowane: obszary wzmocnione

Odpowiedź Zamawiającego:

Zamawiający w Grupie 19 poz. 1 dopuszcza zestaw do zabiegów TUR wykonany z włókniny dwuwarstwowej z obszarami wzmocnionymi, spełniający wymogi SIWZ o składzie wskazanym powyżej

Pytanie nr 51, dot. Grupa 20, poz.1:

Czy Zamawiający dopuści możliwość zaoferowania zestawu do operacji stawu biodrowego wykonanego z włókniny dwuwarstwowej z obszarami wzmocnionymi, spełniającego wymogi SIWZ w następującym składzie:

**Zestaw do zabiegów w chirurgii biodra II wzmocniony****Skład zestawu:**

1 serweta na stół narzędziowy wzmocniona	140 x 190
1 serweta na stół Mayo wzmocniona	80 x 145
1 samoprzylepna serweta operacyjna	170 x 300
1 samoprzylepna serweta operacyjna typu „U” z padem chłonnym (10 x 95 cm)	245 x 280
1 serweta nieprzylepna	150 x 200
1 serweta nieprzylepna	75 x 90
1 osłona na kończynę	35 x 120
2 taśmy samoprzylepne	10 x 50
4 ręczniki celulozowe	30 x 33

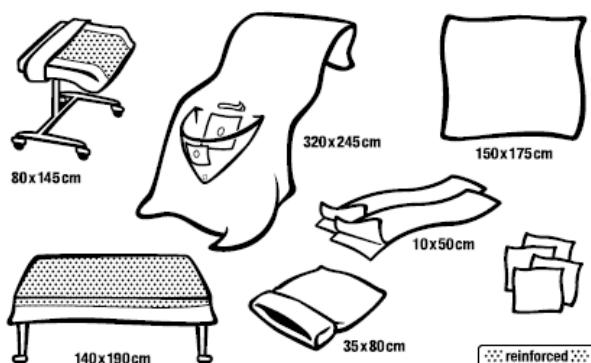
Miejsca wykropkowane: obszary wzmocnione

Odpowiedź Zamawiającego:

Zamawiający w Grupie 20 poz. 1 dopuszcza zestaw do operacji stawu biodrowego wykonanego z włókniny dwuwarstwowej z obszarami wzmocnionymi, spełniający wymogi SIWZ o składzie wskazanym powyżej

Pytanie nr 52, dot. Grupa 20, poz.2:

Czy Zamawiający dopuści możliwość zaoferowania zestawu do operacji kolana wykonanego z włókniny dwuwarstwowej z obszarami wzmocnionymi, spełniającego wymogi SIWZ w następującym składzie:

**Zestaw do artroskopii I****Skład zestawu:**

1 serweta na stół narzędziowy wzmocniona	140 x 190
1 serweta na stół Mayo wzmocniona	80 x 145
1 serweta nieprzyklepna	150 x 175
1 serweta do artroskopii z workiem do zbiórki płynów, otwory 5 x 7 cm	320 x 245
1 osłona na kończynę	35 x 80
2 taśmy samoprzylepne	10 x 50
4 ręczniki celulozowe	30 x 33

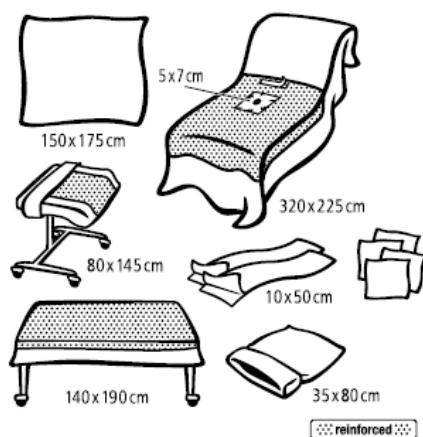
Miejsca wykropkowane: obszary wzmocnione

Odpowiedź Zamawiającego:

Zamawiający w Grupie 20 poz. 2 dopuszcza zestaw do operacji kolana wykonany z włókniny dwuwarstwowej z obszarami wzmocnionymi, spełniający wymogi SIWZ o składzie wskazanym powyżej

Pytanie nr 53, dot. Grupa 20, poz.3:

Czy Zamawiający dopuści możliwość zaoferowania zestawu do artroskopii kolana wykonanego z włókniny dwuwarstwowej z obszarami wzmocnionymi, spełniającego wymogi SIWZ w następującym składzie:

**Zestaw do zabiegów na kończynie I wzmocniony****Skład zestawu:**

1 serweta na stół narzędziowy wzmocniona	140 x 190
1 serweta na stół Mayo wzmocniona	80 x 145
1 serweta do operacji kończyny z padem chłonnym z samouszczelniającym otworem (5 x 7 cm)	320 x 225
1 serweta nieprzyklepna	150 x 175
1 osłona na kończynę	35 x 80
2 taśmy samoprzylepne	10 x 50
4 ręczniki celulozowe	30 x 33

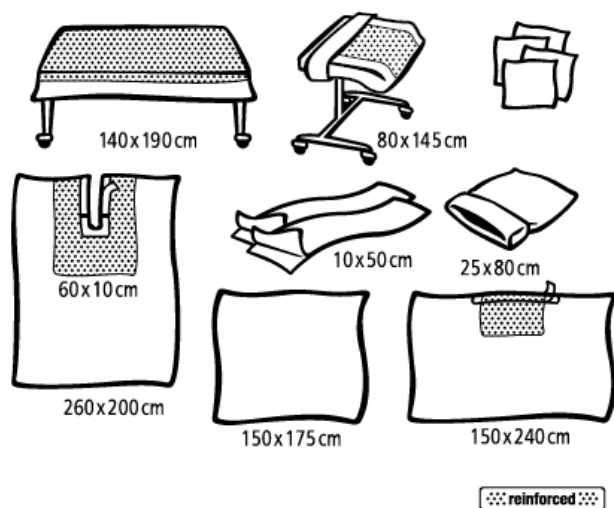
Miejsca wykropkowane: obszary wzmocnione

Odpowiedź Zamawiającego:

Zamawiający w Grupie 20 poz. 3 dopuszcza zestaw do artroskopii kolana wykonany z włókniny dwuwarstwowej z obszarami wzmocnionymi, spełniający wymogi SIWZ o składzie wskazanym powyżej

Pytanie nr 54, dot. Grupa 20, poz.4:

Czy Zamawiający dopuści możliwość zaoferowania zestawu z serwetą z wycięciem „U” do artroskopii barku wzmocniony wykonanego z włókniny dwuwarstwowej z obszarami wzmocnionymi, spełniającego wymogi SIWZ w następującym składzie



Zestaw do artroskopii stawu barkowego I wzmocniony

Skład zestawu:

1 serweta na stolik narzędziowy wzmocniona	140 x 190
1 serweta na stolik Mayo wzmocniona	80 x 145
1 samoprzylepna serweta operacyjna typu „U” z padem chłonnym (10 x 60 cm)	260 x 200
1 serweta nieprzylepna	150 x 175
1 samoprzylepna serweta operacyjna z padem chłonnym	150 x 240
1 osłona na kończyne	25 x 80
2 taśmy samoprzylepne	10 x 50
4 ręczniki celulozowe	30 x 33

Miejsca wykropkowane: obszary wzmocnione

Odpowiedź Zamawiającego:

Zamawiający w Grupie 20 poz. 4 dopuszcza zestaw z serwetą z wycięciem „U”: do artroskopii barku wzmocniony wykonany z włókniny dwuwarstwowej z obszarami wzmocnionymi, spełniający wymogi SIWZ o składzie wskazanym powyżej

Pytanie nr 55, dot. wszystkich Grup Asortymentowych:

Czy Zamawiający dopuści możliwość zaoferowania asortymentu pokrytego klejem hypoalergicznym, nierepozycjonowalnym ze względu na zachowanie zasad aseptyki?

Odpowiedź Zamawiającego:

Zamawiający dopuszcza zaoferowanie asortymentu pokrytego klejem hypoalergicznym, nierepozycjonowalnym ze względu na zachowanie zasad aseptyki

Pytanie nr 56, dot. Grupa 1, poz.1:

Grupa 1 poz. 1 – Prosimy o wyrażenie zgody na zaoferowanie zestawu do laparoskopii bez wzmocnień wokół pola operacyjnego zapakowanego do transportu w wielowarstwowe opakowanie: opakowanie jednostkowe: papier-folia, opakowanie transportowe: torba foliowa i karton zbiorczy z tektury falistej. Taśmy w serwetach pokryte klejem przyjaznym dla skóry. Obłożenie spełnia wszystkie pozostałe wymogi SIWZ.

Odpowiedź Zamawiającego:

Zamawiający w Grupie 1 poz. 1 dopuszcza zaoferowanie zestawu do laparoskopii bez wzmocnień wokół pola operacyjnego zapakowanego do transportu w wielowarstwowe opakowanie: opakowanie jednostkowe: papier-folia, opakowanie transportowe: torba foliowa i karton zbiorczy z tektury falistej. Taśmy w serwetach pokryte klejem przyjaznym dla skóry. Obłożenie spełnia wszystkie pozostałe wymogi SIWZ

Pytanie nr 57, dot. Grupa 3, poz.1:

Grupa 3 poz. 1 – Prosimy o wyrażenie zgody na zaoferowanie zestawu do cięcia cesarskiego bez wzmocnień wokół pola operacyjnego zapakowany do transportu w wielowarstwowe opakowanie: opakowanie jednostkowe: papier-folia, opakowanie transportowe: torba foliowa i karton zbiorczy z tektury falistej. Taśmy w serwetach pokryte klejem przyjaznym dla skóry. Obłożenie spełnia wszystkie pozostałe wymogi SIWZ.

Odpowiedź Zamawiającego:

Zamawiający w Grupie 3 poz. 1 dopuszcza zaoferowanie zestawu do cięcia cesarskiego bez wzmocnień wokół pola operacyjnego zapakowany do transportu w wielowarstwowe opakowanie: opakowanie jednostkowe: papier-folia, opakowanie transportowe: torba foliowa i karton zbiorczy z tektury falistej. Taśmy w serwetach pokryte klejem przyjaznym dla skóry. Obłożenie spełnia wszystkie pozostałe wymogi SIWZ

Pytanie nr 58, dot. Grupa 8, poz.1:

Grupa 8 poz. 1 Prosimy o wyrażenie zgody na zaoferowanie osłony na sprzęt medyczny bez elastycznej gumki. Pozostałe parametry zgodne z SIWZ.

Odpowiedź Zamawiającego:

Zamawiający w Grupie 8 poz. 1 dopuszcza zaoferowanie osłony na sprzęt medyczny bez elastycznej gumki. Pozostałe parametry zgodne z SIWZ

Pytanie nr 59, dot. Grupa 12, poz.1:

Grupa 12 poz. 1 – Prosimy o wyrażenie zgody na zaoferowanie jałowego pokrowca na podłokietniki pakowany a' 2 szt. z odpowiednim przeliczeniem wymaganych ilości. Wyrób medyczny spełnia wszystkie pozostałe wymogi SIWZ.

Odpowiedź Zamawiającego:

Zamawiający w Grupie 12 poz. 1 dopuszcza zaoferowanie jałowego pokrowca na podłokietniki pakowany a' 2 szt. z odpowiednim przeliczeniem wymaganych ilości, wyrób medyczny spełniający wszystkie pozostałe wymogi SIWZ.

Pytanie nr 60, dot. Grupa 14, poz.1:

Grupa 14 poz. 1 – Prosimy o wyrażenie zgody na zaoferowanie zestawu do drobnych zabiegów chirurgicznych w pozycji litotomijnej bez wzmocnień wokół pola operacyjnego zapakowany do transportu w wielowarstwowe opakowanie: opakowanie jednostkowe: papier-folia, opakowanie transportowe: torba foliowa i karton zbiorczy z tektury falistej. Obłożenie spełnia wszystkie pozostałe wymogi SIWZ.

Odpowiedź Zamawiającego:

Zamawiający w Grupie 14 poz. 1 dopuszcza zaoferowanie zestawu do drobnych zabiegów chirurgicznych w pozycji litotomijnej bez wzmocnień wokół pola operacyjnego zapakowany do transportu w wielowarstwowe opakowanie: opakowanie jednostkowe: papier-folia, opakowanie transportowe: torba foliowa i karton zbiorczy z tektury falistej, obłożenie spełniające wszystkie pozostałe wymogi SIWZ

Pytanie nr 61, dot. Grupa 16, poz.1a-1d:

Grupa 16 poz. 1a, 1b, 1c, 1d – Czy Zamawiający dopuści do zaoferowania fartuchy chirurgiczne w rozmiarach M-L/120cm, XL/130cm, XXL/150cm, zapakowane do transportu w wielowarstwowe opakowanie: opakowanie jednostkowe: papier-folia, opakowanie transportowe: torba foliowa i karton zbiorczy z tektury falistej. Obłożenie spełnia wszystkie pozostałe wymogi SIWZ.

Odpowiedź Zamawiającego:

Zgodnie z SIWZ

Pytanie nr 62, dot. Grupa 17, poz.1a:

Grupa 17 poz. 1a – Czy Zamawiający dopuści do zaoferowania fartuchy chirurgiczne w rozmiarze XL-150cm, , zapakowane do transportu w wielowarstwowe opakowanie: opakowanie jednostkowe: papier-folia, opakowanie transportowe: torba foliowa i karton zbiorczy z tektury falistej. Obłożenie spełnia wszystkie pozostałe wymogi SIWZ.

Odpowiedź Zamawiającego:

Zamawiający w Grupie 17 poz. 1a dopuszcza zaoferowanie fartuchów chirurgicznych w rozmiarze XL-150cm, , zapakowane do transportu w wielowarstwowe opakowanie: opakowanie jednostkowe: papier-folia, opakowanie transportowe: torba foliowa i karton zbiorczy z tektury falistej, obłożenie spełniające wszystkie pozostałe wymogi SIWZ

Pytanie nr 63, dot. Grupa 17, poz.1b:

Grupa 17 poz. 1b – Czy Zamawiający dopuści do zaoferowania fartuchy chirurgiczne w rozmiarach XXL-150cm large dla operatorów o większych gabarytach, zapakowane do transportu w wielowarstwowe opakowanie: opakowanie jednostkowe: papier-folia, opakowanie transportowe: torba foliowa i karton zbiorczy z tektury falistej. Obłożenie spełnia wszystkie pozostałe wymogi SIWZ.

Odpowiedź Zamawiającego:

Zgodnie z SIWZ

Pytanie nr 64, dot. Grupa 18, poz.1:

Grupa 18 poz. 1 – Prosimy o wyrażenie zgody na zaoferowanie zestawu uniwersalnego bez wzmocnień wokół pola operacyjnego zapakowanego do transportu w wielowarstwowe opakowanie: opakowanie jednostkowe: papier-folia, opakowanie transportowe: torba foliowa i karton zbiorczy z tektury falistej. Taśmy w serwetach pokryte klejem przyjaznym dla skóry. Obłożenie spełnia wszystkie pozostałe wymogi SIWZ.

Odpowiedź Zamawiającego:

Zamawiający w Grupie 18 poz. 1 dopuszcza zaoferowanie zestawu uniwersalnego bez wzmocnień wokół pola operacyjnego zapakowanego do transportu w wielowarstwowe opakowanie: opakowanie jednostkowe: papier-folia, opakowanie transportowe: torba foliowa i karton zbiorczy z tektury falistej, taśmy w serwetach pokryte klejem przyjaznym dla skóry, obłożenie spełniające wszystkie pozostałe wymogi SIWZ

Pytanie nr 65, dot. Grupa 18, poz.2:

Grupa 18 poz. 2 – Prosimy o wyrażenie zgody na zaoferowanie zestawu uniwersalnego wzmocnionego o wielkości łat chłonnych w serwecie anestetycznej oraz serwecie dolnej 20cm +/-0,5cm x 50cm +/- 0,5cm, zapakowanego do transportu w wielowarstwowe opakowanie: opakowanie jednostkowe: papier-folia, opakowanie transportowe: torba foliowa i karton zbiorczy z tektury falistej. Taśmy w serwetach pokryte klejem przyjaznym dla skóry. Obłożenie spełnia wszystkie pozostałe wymogi SIWZ.

Odpowiedź Zamawiającego:

Zamawiający w Grupie 18 poz. 2 dopuszcza zaoferowanie zestawu uniwersalnego wzmocnionego o wielkości łat chłonnych w serwecie anestetycznej oraz serwecie dolnej 20cm +/-0,5cm x 50cm +/- 0,5cm, zapakowanego do transportu w wielowarstwowe opakowanie: opakowanie jednostkowe: papier-folia, opakowanie transportowe: torba foliowa i karton zbiorczy z tektury falistej, taśmy w serwetach pokryte klejem przyjaznym dla skóry, obłożenie spełniające wszystkie pozostałe wymogi SIWZ

Pytanie nr 66, dot. Grupa 19, poz.1:

Grupa 19 poz. 1 – Prosimy o wyrażenie zgody na zaoferowanie zestawu do zabiegów TUR bez wzmocnień wokół pola operacyjnego zapakowanego do transportu w wielowarstwowe opakowanie: opakowanie jednostkowe: papier-folia, opakowanie transportowe: torba foliowa i karton zbiorczy z tektury falistej. Taśmy w serwetach pokryte klejem przyjaznym dla skóry. Obłożenie spełnia wszystkie pozostałe wymogi SIWZ.

Odpowiedź Zamawiającego:

Zamawiający w Grupie 19 poz. 1 dopuszcza zaoferowanie zestawu do zabiegów TUR bez wzmocnień wokół pola operacyjnego zapakowanego do transportu w wielowarstwowe opakowanie: opakowanie jednostkowe: papier-folia, opakowanie transportowe: torba foliowa i karton zbiorczy z tektury falistej, taśmy w serwetach pokryte klejem przyjaznym dla skóry, obłożenie spełniające wszystkie pozostałe wymogi SIWZ

Pytanie nr 67, dot. Grupa 20, poz.1:

Grupa 20 poz. 1 – Prosimy o wyrażenie zgody na zaoferowanie zestawu do operacji stawu biodrowego zapakowanego do transportu w wielowarstwowe opakowanie: opakowanie jednostkowe: papier-folia, opakowanie transportowe: torba foliowa i karton zbiorczy z tektury falistej. Dodatkowo zestaw wyposażony w 2 x foliowe taśmy samoprzylepne. Taśmy w serwetach pokryte klejem przyjaznym dla skóry. Obłożenie spełnia wszystkie pozostałe wymogi SIWZ.

Odpowiedź Zamawiającego:

Zamawiający w Grupie 20 poz. 1 dopuszcza zaoferowanie zestawu do operacji stawu biodrowego zapakowanego do transportu w wielowarstwowe opakowanie: opakowanie jednostkowe: papier-folia, opakowanie transportowe: torba foliowa i karton zbiorczy z tektury falistej, dodatkowo zestaw wyposażony w 2 x foliowe taśmy samoprzylepne, taśmy w serwetach pokryte klejem przyjaznym dla skóry, obłożenie spełniające wszystkie pozostałe wymogi SIWZ

Pytanie nr 68, dot. Grupa 20, poz.2:

Grupa 20 poz. 2 – Prosimy o wyrażenie zgody na zaoferowanie zestawu do operacji kolana, którego serweta operacyjna w rozmiarze 320 cm x 225 cm wykonana jest z laminatu dwuwarstwowego włóknina polipropylenowa i folia polietylenowa. Gramatura laminatu min. 57,5 g/m² bez dodatkowe wzmocnienia, zapakowanego do transportu w wielowarstwowe opakowanie: opakowanie jednostkowe: papier-folia, opakowanie transportowe: torba foliowa i karton zbiorczy z tektury falistej. Taśmy w serwetach pokryte klejem przyjaznym dla skóry. Obłożenie spełnia wszystkie pozostałe wymogi SIWZ.

Odpowiedź Zamawiającego:

Zamawiający w Grupie 20 poz. 2 dopuszcza zaoferowanie zestawu do operacji kolana, którego serweta operacyjna w rozmiarze 320 cm x 225 cm wykonana jest z laminatu dwuwarstwowego włóknina polipropylenowa i folia polietylenowa, gramatura laminatu min. 57,5 g/m² bez dodatkowe wzmocnienia, zapakowanego do transportu w wielowarstwowe opakowanie: opakowanie jednostkowe: papier-folia, opakowanie transportowe: torba foliowa i karton zbiorczy z tektury falistej, taśmy w serwetach pokryte klejem przyjaznym dla skóry, Obłożenie spełniające wszystkie pozostałe wymogi SIWZ

Pytanie nr 69, dot. Grupa 20, poz.3:

Grupa 20 poz. 3 – Prosimy o wyrażenie zgody na zaoferowanie zestawu do artroskopii kolana, zapakowanego do transportu w wielowarstwowe opakowanie: opakowanie jednostkowe: papier-folia, opakowanie transportowe: torba foliowa i karton zbiorczy z tektury falistej. Taśmy w serwetach pokryte klejem przyjaznym dla skóry. Obłożenie spełnia wszystkie pozostałe wymogi SIWZ.

Odpowiedź Zamawiającego:

Zamawiający w Grupie 20 poz. 3 dopuszcza zestaw do artroskopii kolana, zapakowany do transportu w wielowarstwowe opakowanie: opakowanie jednostkowe: papier-folia, opakowanie transportowe: torba foliowa i karton zbiorczy z tektury falistej, taśmy w serwetach pokryte klejem przyjaznym dla skóry, obłożenie spełniające wszystkie pozostałe wymogi SIWZ

Pytanie nr 70, dot. Grupa 20, poz.4:

Grupa 20 poz. 4 – Prosimy o wyrażenie zgody na zaoferowanie zestawu z serwetą z wycięciem „U” wykonany z laminatu 2 warstwowego o gramaturze min. 57,5 g/m² wzmocniony w obszarze krytycznym dodatkową warstwą chłonną o gramaturze min. 109,5 g/m², serweta w rozmiarze 150x240cm bez dodatkowego wzmocnienia, zapakowanego do transportu w wielowarstwowe opakowanie: opakowanie jednostkowe: papier-folia, opakowanie transportowe: torba foliowa i karton zbiorczy z tektury falistej. Taśmy w serwetach pokryte klejem przyjaznym dla skóry. Obłożenie spełnia wszystkie pozostałe wymogi SIWZ.

Odpowiedź Zamawiającego:

Zamawiający w Grupie 20 poz. 4 dopuszcza zestaw z serwetą z wycięciem „U” wykonany z laminatu 2 warstwowego o gramaturze min. 57,5 g/m² wzmocniony w obszarze krytycznym dodatkową warstwą chłonną o gramaturze min. 109,5 g/m², serweta w rozmiarze 150x240cm bez dodatkowego wzmocnienia, zapakowanego do transportu w wielowarstwowe opakowanie: opakowanie jednostkowe: papier-folia, opakowanie transportowe: torba foliowa i karton zbiorczy z tektury falistej, taśmy w serwetach pokryte klejem przyjaznym dla skóry, obłożenie spełniające wszystkie pozostałe wymogi SIWZ

Pytanie nr 71, dot. Grupa 1, poz.1:

Grupa1, poz. 1: czy Zamawiający dopuści obłożenie o składzie:

serweta z otworem trapez i przylepcem	1	300x180	TRAPEZ	28x20x19
kieszon na płyny z kształtką	1	42X35		
taśma medyczna	1	50x9		
serweta na stół instrum.	1	190x150		
serweta na stolik Mayo	1	145x80		
serwetki do rąk	2	40x20		

Odpowiedź Zamawiającego:

Zamawiający w Grupie 1 poz. 1 dopuszcza zestaw o składzie wskazanym powyżej

Pytanie nr 72, dot. Grupa 2, poz.1:

Grupa2, poz. 1: czy Zamawiający dopuści obłożenie o składzie:

serweta z przylepcem i kieszenią na płyny z kształtką	1	300x180	PROST.	22x15
serweta na stół instrum.	1	200x150		

Odpowiedź Zamawiającego:

Zamawiający w Grupie 2 poz. 1 dopuszcza zestaw o składzie wskazanym powyżej

Pytanie nr 73, dot. Grupa 3, poz.1:

Grupa3, poz. 1: czy Zamawiający dopuści obłożenie o składzie:

serweta z workiem, folią chirurgiczną - wycięcie w folii chir.	1	L2	320x180	PROST.	20x15
podkład chłonny z pulpy celulozowej typu Seni Soft	1		90x60		
serweta na stół instrum.	1		190x150		
serweta na stolik Mayo	1		145x80		
serwetki do rąk	2	włók. kom.	40x20		

Odpowiedź Zamawiającego:

Zgodnie z SIWZ

Pytanie nr 74, dot. Grupa 4, poz.1:

Grupa4, poz. 1: czy Zamawiający dopuści obłożenie o składzie:

Kompresy gazowe 17Nitkowe 7,5X7,5CM 8W	50	Szt.		
Serweta TF 90X75CM	1	Szt.		
Serweta z przylepcemTF 90X75CM	1	Szt.		
Serweta L2 320X235CM P	1	Szt.	Liczba otworów: 2; Worek na płyny: ; Zintegrowane nogawice:	Rozmiar otworu: 12cm;
Serweta TF 200X150CM	1	Szt.		
POJEMNIK PLAST. 500ML PRZEZROCYSTY	1	Szt.		
Fartuch Chirurgiczny L	1	Szt.		

Fartuch Chirurgiczny XL	1	Szt.		
-------------------------	---	------	--	--

Odpowiedź Zamawiającego:

Zgodnie z SIWZ

Pytanie nr 75, dot. Grupa 7, poz.1:

Czy Zamawiający dopuści serwetę w rozmiarze 45x45cm?

Odpowiedź Zamawiającego:

Zamawiający w Grupie 7 poz. 1 dopuszcza serwetę w rozmiarze 45x45cm

Pytanie nr 76, dot. Grupa 7, poz.4:

Czy Zamawiający dopuści serwetę w rozmiarze 45X75 z otworem o średnicy 8 cm?

Odpowiedź Zamawiającego:

Zamawiający w Grupie 7 poz. 4 dopuszcza serwetę w rozmiarze 45X75 z otworem o średnicy 8 cm

Pytanie nr 77, dot. Grupa 7, poz.5:

Czy Zamawiający dopuści serwetę w rozmiarze 75x90cm z owalnym otworem 8x6cm?

Odpowiedź Zamawiającego:

Zamawiający w Grupie 7 poz. 5 dopuszcza serwetę w rozmiarze 75x90cm z owalnym otworem 8x6cm

Pytanie nr 78, dot. Grupa 7, poz.6:

Czy Zamawiający dopuści serwetę z otworem o średnicy 5cm?

Odpowiedź Zamawiającego:

Zamawiający w Grupie 7 poz. 6 dopuszcza serwetę z otworem o średnicy 5cm

Pytanie nr 79, dot. Grupa 7, poz.8:

Czy Zamawiający dopuści serwetę w rozmiarze 180x240cm?

Odpowiedź Zamawiającego:

Zamawiający w Grupie 7 poz. 8 dopuszcza serwetę w rozmiarze 180x240cm

Pytanie nr 80, dot. Grupa 7, poz.9:

Czy Zamawiający dopuści serwetę w rozmiarze 180x240cm?

Odpowiedź Zamawiającego:

Zamawiający w Grupie 7 poz. 9 dopuszcza serwetę w rozmiarze 180x240cm

Pytanie nr 81, dot. Grupa 11, poz.1:

Czy Zamawiający dopuści zestaw o składzie (zestaw zapakowany w opakowanie typu twardy blister dwukomorowy, który może służyć jako pojemnik):

Rękawice lateksowe	L	2
Tupfer gazowy kula 17N	20x20cm	5
Kleszczyki typu KORCANG	19cm (+/-0,3)	1

Odpowiedź Zamawiającego:

Zamawiający w Grupie 11 poz. 1 dopuszcza zestaw zapakowany w opakowanie typu twardy blister dwukomorowy, który może służyć jako pojemnik o składzie wskazanym powyżej

Pytanie nr 82, dot. Grupa 12, poz.1:

Czy Zamawiający dopuści pokrowiec na podłokietnik w rozmiarze 60x40cm?

Odpowiedź Zamawiającego:

Zamawiający w Grupie 12 poz. 1 dopuszcza pokrowiec na podłokietnik w rozmiarze 60x40cm

Pytanie nr 83, dot. Grupa 14, poz.1:

Czy Zamawiający dopuści zestaw o składzie:

serweta z otworem i przylepcem	1	L2	180x75	ROMB	20x10
serweta przeznaczona pod pośladki	1	L2	90x75		
pokrowiec na nogę	2	L2	120x75		
serwetki do rąk	2	włók. kom.	40x20		

Odpowiedź Zamawiającego:

Zamawiający w Grupie 14 poz. 1 dopuszcza zestaw o składzie wskazanym powyżej

Pytanie nr 84, dot. Grupa 16, poz.1:

Czy Zamawiający dopuści fartuchy o odporności na przenikanie cieczy 49,5 cm H₂O, pozostałe wymagania zgodnie z SIWZ?

Odpowiedź Zamawiającego:

Zgodnie z SIWZ

Pytanie nr 85, dot. Grupa 18, poz.1:

Grupa 18. 1. Czy Zamawiający wyrazi zgodę na zaoferowanie zestawu uniwersalnego wykonanego z włókniny o gramaturze 43 g/m², o nieprzemakalności 182 cmH₂O oraz wytrzymałości na wypychanie na sucho 218 kPa, wytrzymałości na wypychanie na mokro 130 kPa o poniższym składzie:

serweta z przylepcem	1	TF	200x180
serweta z przylepcem - przylepiec na szerszym boku	2	TF	90x75
serweta z przylepcem	1	TF	180x180
taśma medyczna	1	Spunlace	50x9
serweta na stół Mayo	1		145x80
serweta na stół instrum.	1		190x150

Zestaw o powyższym składzie jest dostarczany do państwa obecnie

Odpowiedź Zamawiającego:

Zamawiający w Grupie 18 poz. 1 dopuszcza zaoferowanie zestawu uniwersalnego wykonanego z włókniny o gramaturze 43 g/m², o nieprzemakalności 182 cmH₂O oraz wytrzymałości na wypychanie na sucho 218 kPa, wytrzymałości na wypychanie na mokro 130 kPa o składzie wskazanym powyżej

Pytanie nr 86, dot. Grupa 18, poz.2:

Grupa 18, poz. 2: Czy Zamawiający wyrazi zgodę na zaoferowanie zestawu uniwersalnego wykonanego z serwety 3 warstwowej o gramaturze 73g/m², odporności na przenikanie cieczy 191 cmH₂O oraz wytrzymałości na wypychanie na sucho 108 kPa, wytrzymałości na wypychanie na mokro 100 i wytrzymałością na rozciąganie na sucho 75 N oraz wytrzymałością na rozciąganie na mokro 61 N, o poniższym składzie:

serweta z przylepcem	1	240x150
serweta z przylepcem	1	180x170
serweta z przylepcem - przylepiec na szerszym boku	2	90x75
taśma medyczna	1	50x9
serweta na stół instrum.	1	190x150
serweta na stół Mayo	1	145x80
serwetki do rąk	4	40x20

Zestaw o powyższym składzie jest dostarczany do państwa obecnie

Odpowiedź Zamawiającego:

Zamawiający w Grupie 18 poz. 2 dopuszcza zaoferowanie zestawu uniwersalnego wykonanego z serwety 3 warstwowej o gramaturze 73g/m², odporności na przenikanie cieczy 191 cmH₂O oraz wytrzymałości na wypychanie na sucho 108 kPa, wytrzymałości na wypychanie na mokro 100 i wytrzymałością na rozciąganie na sucho 75 N oraz wytrzymałością na rozciąganie na mokro 61 N, o składzie wskazanym powyżej

Pytanie nr 87, dot. Grupa 19, poz.1:

Grupa 19, poz. 1: czy Zamawiający dopuści zestaw o składzie:

serweta z otworem elastycznym, ochraniaczem na palec i workiem na płyny z sitem i zaworem do zamocowania drenu i zintegrowanymi nogawicami	1	L2	215x180	OKRĄG	5; 4
serweta na stół instrum.	1		190x150		
serweta na stolik Mayo	1		145x80		
serwetki do rąk	2	włók. kom.	40x20		
taśma medyczna	1	Spunlace	50x9		

Odpowiedź Zamawiającego:

Zamawiający w Grupie 19 poz. 1 dopuszcza zestaw o składzie wskazanym powyżej

Pytanie nr 88, dot. wzoru umowy:

Czy termin dostaw (do 7 dni) ma przypadać na dni robocze, tj. od poniedziałku do piątku z wyjątkiem dni ustawowo wolnych od pracy?

Odpowiedź Zamawiającego:

Termin dostaw liczony będzie w kolejnych dniach kalendarzowych, jeżeli czas dostawy wypadnie w dniu wolnym od pracy to nastąpi ona w pierwszym dniu roboczym po wyznaczonym terminie.

Pytanie nr 89, dot. wzoru umowy:

Czy Zamawiający zgadza się zapisać możliwość zmiany cen brutto wynikającej ze zmiany obowiązującej stawki VAT, przy zachowaniu dotychczasowych cen netto?

Odpowiedź Zamawiającego:

Zgodnie z SIWZ

Pytanie nr 90, dot. wzoru umowy:

Czy Zamawiający zgadza się zapisać możliwość zmiany cen w przypadku przekraczającej 3% zmiany średniego kursu NBP walut EUR lub USD w stosunku do kursu z dnia zawarcia umowy oraz w przypadku gdy suma miesięcznych wskaźników cen i usług konsumpcyjnych opublikowanych przez Prezesa GUS za okres od dnia zawarcia umowy przekroczy 3%?

Odpowiedź Zamawiającego:

Zgodnie z SIWZ

Pytanie nr 91, dot. Grupa 2 – zestaw przeznaczony do zabiegów PCNL:

Prosimy Zamawiającego o dopuszczenie zestawu o poniższych parametrach:

Sterylny, jednorazowego użytku

Materiał trzywarstwowy, chłonny na całej powierzchni, bez dodatkowej łąty chłonnej

Gramatura 83 g/m²

Odporność na rozerwanie 280kPa

Odporność na wypychanie 280kPa

Opakowanie typu folia-papier, karton zewnętrzny

Cztery naklejki z kodem kreskowym, nazwą produktu, numerem katalogowym, nr serii, datą ważności i informacją o producencie

Zgodność z normą PN-EN 13795

Skład

1 serweta na stolik instrumentariuszki 150 x 190cm;

1 serweta o wymiarach 180cm x 300cm, z otworem 15x20cm wypełnionym folią chirurgiczną bez taśmy mocującej, zintegrowany zbiornik w kształcie trójkąta do przechwytywania płynów wyposażony w kształtkę (szytywnik) oraz zawór odpływowy z możliwością podłączenia do ssaka, bez sita, dwa zintegrowane z serwetą organizatory przewodów w formie rzepów

Odpowiedź Zamawiającego:

Zamawiający w Grupie 2 dopuszcza zestaw o składzie wskazanym powyżej

Pytanie nr 92, dot. Grupa 3 – zestaw do cięcia cesarskiego w ułożeniu na placach:

Prosimy Zamawiającego o dopuszczenie zestawu o poniższych parametrach:

Sterylny, jednorazowego użytku

Materiał trzywarstwowy, chłonny na całej powierzchni, bez dodatkowej łąty chłonnej

Oslona Mayo ze wzmocnieniem

Opakowanie zewnętrzne typu folia-papier

Cztery naklejki z kodem kreskowym, nazwą produktu, numerem katalogowym, nr serii, datą ważności i informacją o producencie

Gramatura 83g/m²

Zgodność z normą PN-EN 13795

Skład

1 serweta na stolik instrumentariuszki 150 x 190cm;

1 serweta na stolik Mayo 80 x 145cm;

1 serweta do owinięcia noworodka 80 x 80cm;

4 ręczniki 30 x 40cm;

1 serweta główna 180 x 320cm z otworem 30 x 25cm wypełnionym folią chirurgiczną, bez taśmy, zintegrowany prostokątny zbiornik do przechwytywania płynów wyposażony kształtki (sztywnik), 2 zawory odpływowe z możliwością podłączenia do ssaka

3 zintegrowane z serwetą organizatory przewodów w formie rzepów

Odpowiedź Zamawiającego:

Zamawiający w Grupie 3 dopuszcza zestaw o składzie wskazanym powyżej

Pytanie nr 93, dot. Grupa 5 – obłożenie stolik Mayo:

Prosimy Zamawiającego o dopuszczenie obłożenia gładkiego od wewnątrz, wykonanego z folii polietylenowej, wzmocnionej, gramatura 62g/m², bez taśmy lepnej.

Odpowiedź Zamawiającego:

Zgodnie z SIWZ

Pytanie nr 94, dot. Grupa 5 – jałowa serweta:

Prosimy Zamawiającego o dopuszczenie serwety o gramaturze 62g/m², bez taśmy lepnej.

Odpowiedź Zamawiającego:

Zamawiający w Grupie 5 dopuszcza serwety o gramaturze 62g/m², bez taśmy lepnej

Pytanie nr 95, dot. Grupa 13 – osłona jałowa z folii na przewody:

Prosimy Zamawiającego o dopuszczenie osłony na przewody o grubości folii min. 40um.

Odpowiedź Zamawiającego:

Zamawiający w Grupie 13 dopuszcza osłony na przewody o grubości folii min. 40um

Pytanie nr 96, dot. Grupa 16 – jednorazowy jałowy fartuch chirurgiczny pełnobarierowy:

Prosimy Zamawiającego o dopuszczenie fartucha wykonanego z włókniny SMMMS, gramatura 35g/m², opakowanie zewnętrzne fartucha folia-papier, opakowanie wewnętrzne-serweta włókninowa, opakowanie transportowe: worek foliowy+karton, o długościach:

Rozmiar M – min. 115cm, tylne poły zachodzące na siebie o szerokości 41cm (+/- 2cm)

Rozmiar L – min. 127cm, tylne poły zachodzące na siebie o szerokości 41cm (+/- 2cm)

Rozmiar XL – min. 135cm, tylne poły zachodzące na siebie o szerokości 41cm (+/- 2cm)

Rozmiar XXL – min. 140cm, tylne poły zachodzące na siebie o szerokości 41cm (+/- 2cm)

Odpowiedź Zamawiającego:

Zgodnie z SIWZ

Pytanie nr 97, dot. Grupa 17 – jednorazowy wzmocniony jałowy fartuch chirurgiczny pełnobarierowy:

Prosimy Zamawiającego o dopuszczenie fartucha wykonanego z włókniny SMMMS, gramatura 35g/m², gramatura wzmocnienia 40g/m², opakowanie zewnętrzne fartucha folia-papier, opakowanie wewnętrzne-serweta włókninowa, opakowanie transportowe: worek foliowy+karton, o długościach:

Rozmiar M – min. 115cm, tylne poły zachodzące na siebie o szerokości 41cm (+/- 2cm)

Rozmiar L – min. 127cm, tylne poły zachodzące na siebie o szerokości 41cm (+/- 2cm)

Rozmiar XL – min. 135cm, tylne poły zachodzące na siebie o szerokości 41cm (+/- 2cm)

Rozmiar XXL – min. 140cm, tylne poły zachodzące na siebie o szerokości 41cm (+/- 2cm)

Odpowiedź Zamawiającego:

Zgodnie z SIWZ

Pytanie nr 98, dot. Grupa 18 – Zestaw uniwersalny standardowy:

Prosimy Zamawiającego o dopuszczenie zestawu uniwersalnego o gramaturze 62g/m², w zestawie 4 ręczniki, materiał dwuwarstwowy, chłonny na całej powierzchni, bez dodatkowych łat chłonnych, opakowanie folia, karton zewnętrzny

Odpowiedź Zamawiającego:

Zamawiający w Grupie 18 dopuszcza zestaw uniwersalny o gramaturze 62g/m², w zestawie 4 ręczniki, materiał dwuwarstwowy, chłonny na całej powierzchni, bez dodatkowych łat chłonnych, opakowanie folia, karton zewnętrzny

Pytanie nr 99, dot. Grupa 18 – Zestaw uniwersalny wzmocniony:

Prosimy Zamawiającego o dopuszczenie zestawu o poniższych parametrach:

Sterylny, jednorazowego użytku

Materiał dwuwarstwowy, chłonny na całej powierzchni

Osłona Mayo ze wzmocnieniem

Opakowanie zewnętrzne typu folia-papier, karton zewnętrzny

Cztery naklejki z kodem kreskowym, nazwą produktu, numerem katalogowym, nr serii, datą ważności i informacją o producencie

Gramatura 62g/m²

Gramatura całkowita laminatu podstawowego i łaty chłonnej 152g/m²

Zgodność z normą PN-EN 13795

Skład

1 serweta na stolik instrumentariuszki 150 x 190cm;

1 serweta na stolik Mayo 80 x 145cm;

4 ręczniki 30 x 40

2 serwety samoprzylepne 75 x 100 cm z 2 organizatorami przewodów w formie rzepu, pad chłonny 30x60cm, taśma lepna 6 x 100cm,

1 serweta samoprzylepna 180 x 180 cm z 1 organizatorem przewodów w formie rzepu, pad chłonny 30x60cm, taśma lepna 6 x 100cm,

1 serweta samoprzylepna 150 x 240 cm z 1 organizatorem przewodów w formie rzepu, pad chłonny 30x60cm, taśma lepna 6 x 100cm,

Odpowiedź Zamawiającego:

Zamawiający w Grupie 18 dopuszcza zestaw o parametrach wskazanych powyżej

Pytanie nr 100, dot. Grupa 19 – sterylny zestaw do zabiegów TUR:

Prosimy Zamawiającego o dopuszczenie zestawu o poniższych parametrach:

Sterylny, jednorazowego użytku

Materiał trzywarstwowy, chłonny na całej powierzchni, bez dodatkowej łaty

Gramatura 83 g/m²

Opakowanie zewnętrzne typu folia-papier

Cztery naklejki z kodem kreskowym, nazwą produktu, numerem katalogowym, nr serii, datą ważności i informacją o producencie

Zgodność z normą PN-EN 13795

Skład

1 serweta na stolik instrumentariuszki 150 x 190cm;

4 ręczniki 30 x 40cm

1 włókninowe OP taśmy 10 x 50cm

1 serweta główna w kształcie litery T 150/250 x200cm z otworem z osłoną na palec do badania per rectum; otwór o średnicy 6 cm, zintegrowany trójkątny zbiornik do przechwytywania płynów wyposażony w kształtkę (sztywnik), separator części stałych od płynnych oraz zawór do odprowadzania płynów z możliwością podłączenia ssaka; otwór samoprzylepny w rozmiarze 6 x 8cm

3 zintegrowane z serwetą organizatory przewodów w formie rzepów

Odpowiedź Zamawiającego:

Zamawiający w Grupie 19 dopuszcza zestaw o parametrach wskazanych powyżej

Pytanie nr 101:

Czy Zamawiający dopuści asortyment sterylny z okresem sterylności dłuższym niż 36 miesięcy?

Odpowiedź Zamawiającego:

Zamawiający dopuszcza asortyment sterylny z okresem sterylności dłuższym niż 36 miesięcy. W takim przypadku do oceny ofert zostanie przyjęty maksymalny okres sterylności wskazany w SIWZ tj. 36 miesięcy. Oferta z dłuższym terminem sterylności nie uzyska większej liczby punktów niż maksymalna wskazana w SIWZ dla kryterium „okres sterylności od daty dostawy”

Pytanie nr 102:

Czy Zamawiający wyrazi zgodę na usunięcie z Formularza Ofertowego pakietów, na które Wykonawca nie składa oferty?

Odpowiedź Zamawiającego:

Zamawiający dopuszcza usunięcie z Formularza Ofertowego pakietów, na które Wykonawca nie składa oferty

Pytanie nr 103:

W celu przyspieszenia kontaktu, prosimy o dopisanie do umowy adresu mailowego przedstawiciela/osoby odpowiedzialnej za realizację umowy po stronie Zamawiającego.

Odpowiedź Zamawiającego:

Zgodnie z SIWZ